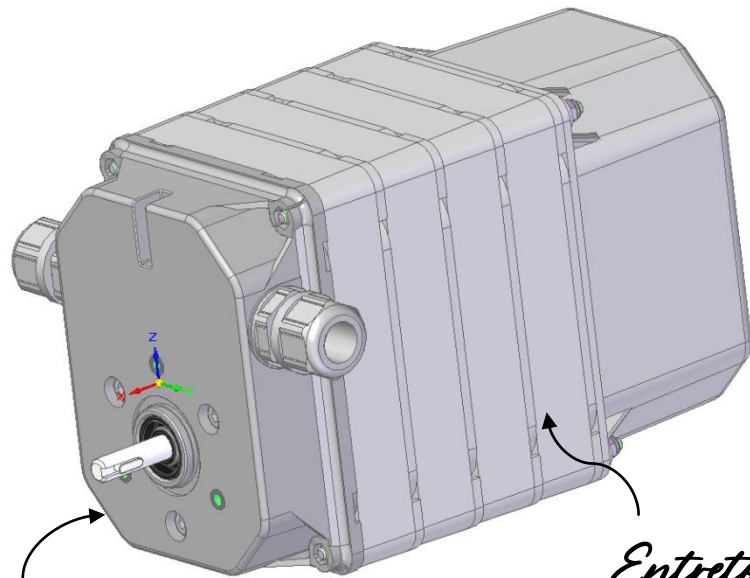


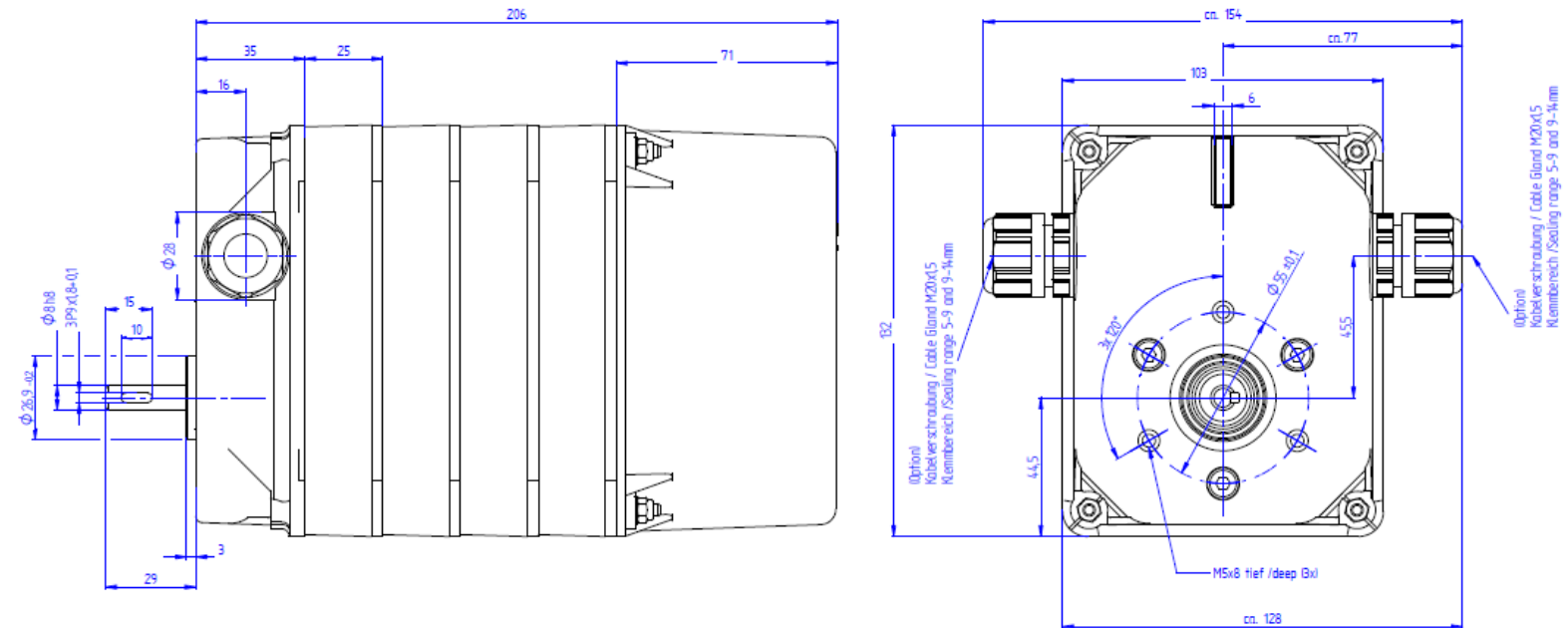
# FIN DE COURSE ROTATIF



Arbre de rotation  
relie à l'arbre lent

Entretoises plus ou moins nombreuses  
En fonction du nombre de contacts

## ACCESSOIRES



Les interrupteurs de fin de course à cames de la série 51 sont des appareillages mécaniques de connexion universels permettant de transférer un large éventail de tours de l'arbre d'entrée sur l'angle de rotation des disques à cames installés. Ces plaques à cames activent les interrupteurs mécaniques. Ces interrupteurs sont utilisés lorsque les angles ou les distances ne peuvent être limité(e)s directement par l'appareillage de connexion, mais uniquement indirectement en fonction de l'angle de rotation mesuré.

Ils nous servent à régler très précisément les fin de course / sur course HAUT&BAS sur nos équipements mobiles.

### SPECIFICATIONS TECHNIQUES

\*Autres cas possibles nous consulter

NOMBRE DE CONTACTS	2 à 6*
Rapport de réduction	17.5 / 29 / 48 / 75 etc = Ratio Ø tambour / course
OPTION	Possibilité de monter un codeur
PRECISION	Précision de réglage de 5 mm
<b>ENCOMBREMENT</b>	
HAUTEUR	➤ 132 mm
LARGEUR	➤ 128 mm
PROFONDEUR	➤ 206 mm